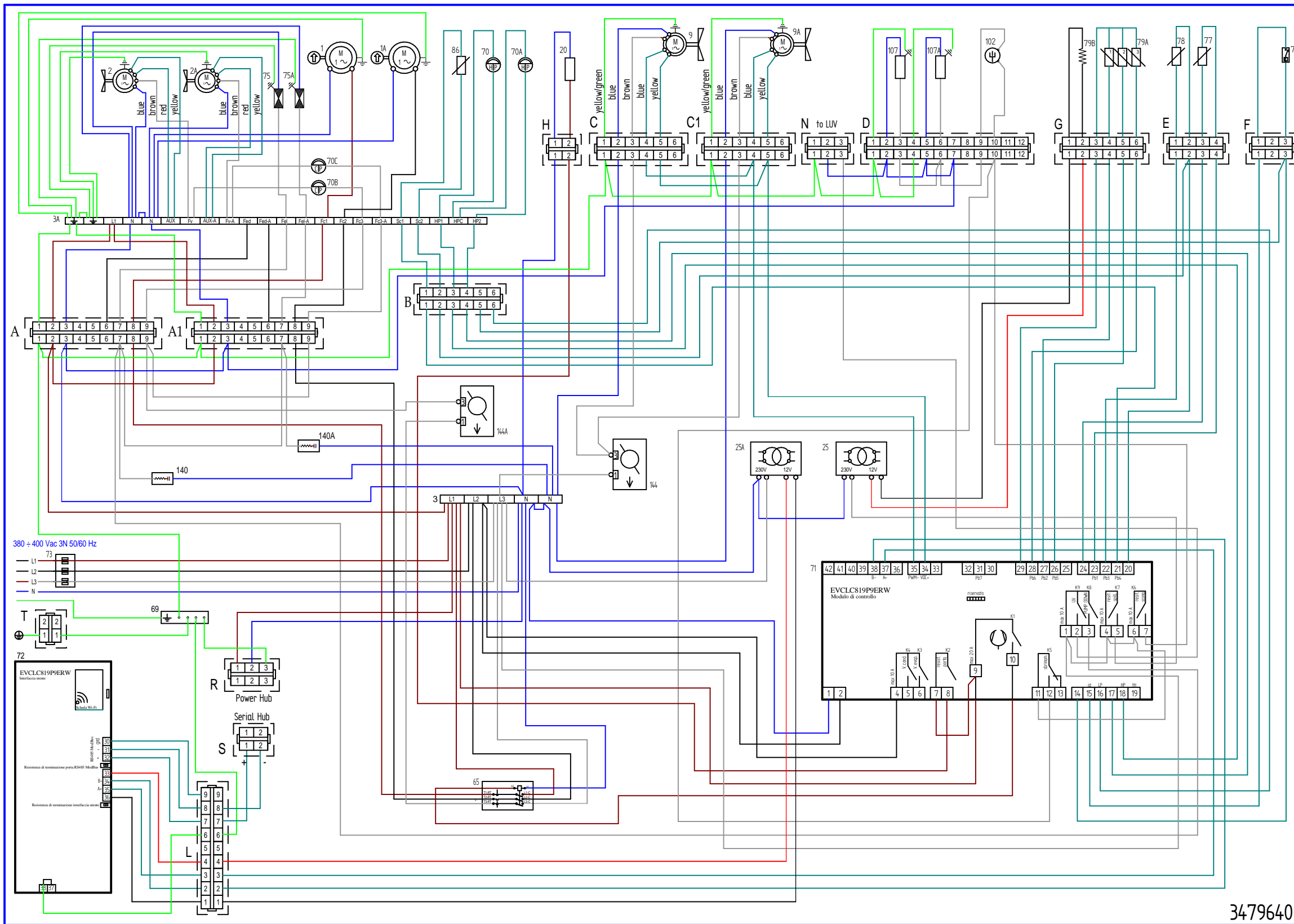


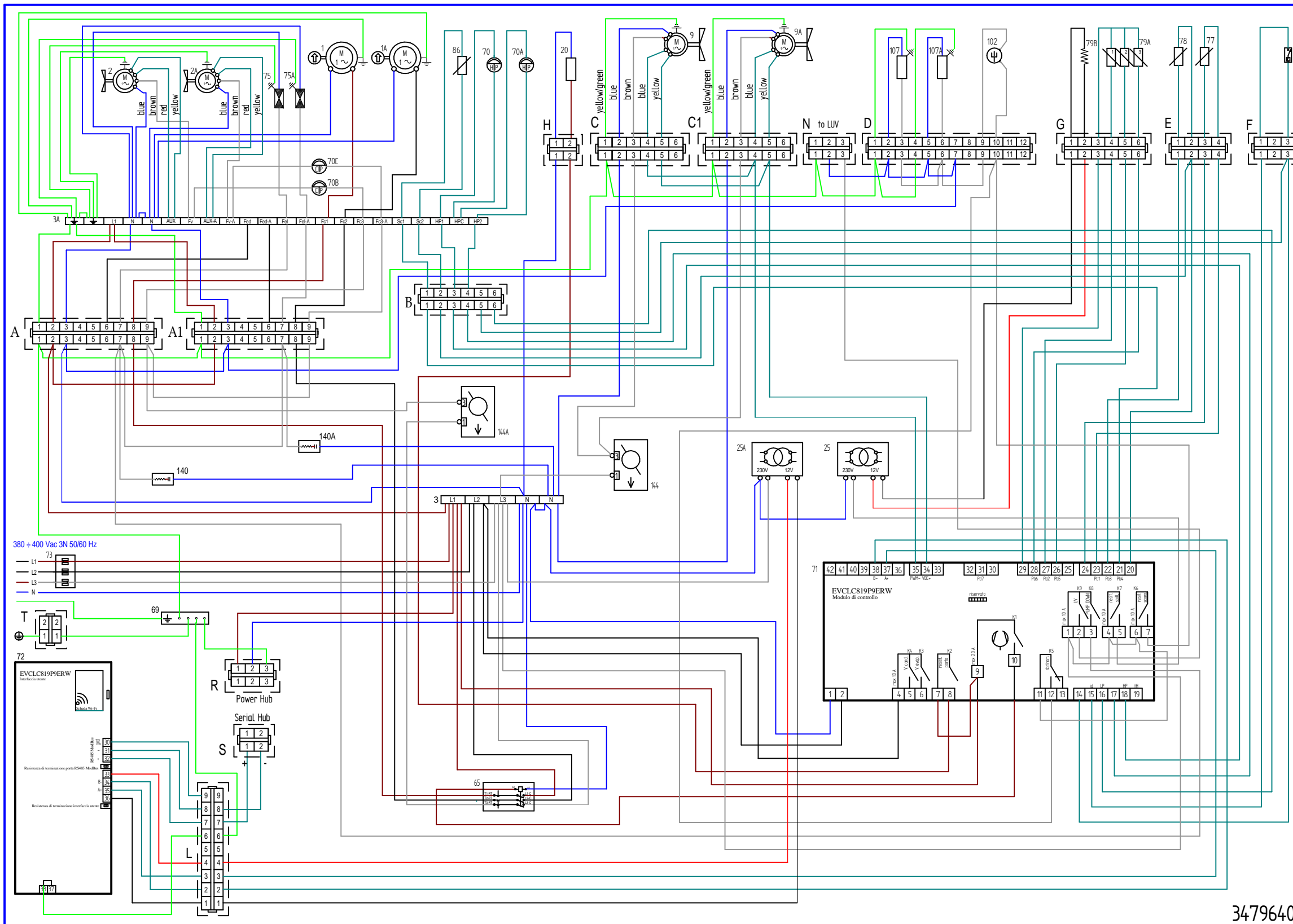
SCHEMA ELETTRICO - LEGENDA

- 1) COMPRESSORE
- 1A) COMPRESSORE
- 2) VENTIL. COND. ELETTRON. PRESSOST.
- 2A) VENTIL. COND. ELETTRON. PRESSOST.
- 3) MORSETTIERA GENERALE
- 3A) MORSETTIERA UNITA' CONDENSANTE
- 9) VENTILATORE EVAP. ELETTRONICO
- 9A) VENTILATORE EVAP. ELETTRONICO
- 20) RESISTENZA ANTICONDENSA PORTA
- 25) TRASFORM. RESIST. RISC. SPILLONE
- 25A) TRASFORM. ALIM. SCHEDE COMANDI
- 65) CONTATTORE
- 69) MORSETTO DI TERRA
- 70) PRESSOST. DI SICUR. ALTA PRESS.
- 70A) PRESSOST. DI SICUR. ALTA PRESS.
- 70C) PRESSOSTATO DI CONDENSAZIONE
- 70C) PRESSOSTATO DI CONDENSAZIONE
- 71) SCHEDE ELETTRONICA QUADRO EL.
- 72) SCHEDE ELETTRONICA TFT COMANDI
- 73) 3 PORTAFUS.UNIPOLARI CON FUSIBILI
- 75) ELETTROVALVOLA LINEA LIQUIDO
- 75A) ELETTROVALVOLA LINEA LIQUIDO
- 76) MICROINTERRUTTORE PORTA MAGN.
- 77) SONDA VANO
- 78) SONDA EVAPORATORE / SBRINAM.
- 79A) SONDA AL CUORE SPILL.MULTIPOINT
- 79B) RESISTENZA SONDA MULTIPOINT
- 86) SONDA CONDENSATORE
- 102) TERMOST. BIMETALLICO DI SICUR.
- 107) RESISTENZA RISCALDAMENTO VANO
- 107A) RESISTENZA RISCALDAMENTO VANO
- 140) FILTRO EMI RC E/VALVOLA LIQUIDO
- 140A) FILTRO EMI RC E/VALVOLA LIQUIDO
- 144) FILTRO INDUTTIVO VENTIL. (CHOKE)
- 144A) FILTRO INDUTTIVO VENTIL. (CHOKE)
- A) CONNETTORE MATE-N-LOCK 9 POLI
- A1) CONNETTORE MATE-N-LOCK 9 POLI
- B) CONNETTORE MATE-N-LOCK 6 POLI
- C) CONNETTORE MATE-N-LOCK 6 POLI
- C1) CONNETTORE MATE-N-LOCK 6 POLI
- D) CONNETTORE MATE-N-LOCK 12 POLI
- E) CONNETTORE MINIFIT 4 POLI
- F) CONNETTORE MATE-N-LOCK 3 POLI
- G) CONNETTORE MATE-N-LOCK 6 POLI
- H) CONNETTORE MATE-N-LOCK 2 POLI
- L) CONNETTORE MATE-N-LOCK 9 POLI
- N) CONNETTORE MATE-N-LOCK 3 POLI
- R) CONNETTORE MATE-N-LOCK 3 POLI
- S) CONNETTORE MATE-N-LOCK 2 POLI
- T) CONNETTORE MATE-N-LOCK 2 POLI



PF72S - PF102S

WIRE DIAGRAM - KEY



- 1) COMPRESSOR
- 1A) COMPRESSOR
- 2) PRESSOSTATED ELECTR. COND. FAN
- 2A) PRESSOSTATED ELECTR. COND. FAN
- 3) TERMINAL BLOCK
- 3) CONDENSER UNIT TERMINAL BLOCK
- 9) ELECTRONIC EVAPORATOR FAN
- 9A) ELECTRONIC EVAPORATOR FAN
- 20) DOOR ANTICONDENSING HEATER
- 25) NEEDLE HEATING RESIST. TRANSFOR.
- 25A) CONTROL BOARD POWER TRANSF.
- 65) CONTACTOR
- 69) EARTH TERMINAL
- 70) HIGH SAFETY PRESSURE SWITCH
- 70A) HIGH SAFETY PRESSURE SWITCH
- 70B) CONDENSATION PRESSURE SWITCH
- 70C) CONDENSATION PRESSURE SWITCH
- 71) MOTHERBOARD ELECTRICAL CABINET
- 72) ELECTRONIC USER INTERFACE
- 73) 3 FUSE HOLDER WITH FUSES
- 75) LIQUID LINE SOLENOID VALVE
- 75A) LIQUID LINE SOLENOID VALVE
- 76) MAGNETIC DOOR MICROSWITCH
- 77) CABINET PROBE
- 78) EVAPORATOR / DEFROST PROBE
- 79A) MULTIPOINT CORE PROBE
- 79B) MULTIPOINT CORE PROBE HEATER
- 86) CONDENSER PROBE
- 102) BIMETALLIC SAFETY THERMOSTAT
- 107) CABINET HEATING ELEMENT
- 107A) CABINET HEATING ELEMENT
- 140) LIQUID SOLENOID VALVE EMI FILTER
- 140A) DEFR. SOLENOID VALVE EMI FILTER
- 144) INDUCTIVE FAN FILTER (CHOKE)
- 144A) INDUCTIVE FAN FILTER (CHOKE)
- A) 9-WAYS MATE-N-LOK CONNECTOR
- A1) 9-WAYS MATE-N-LOK CONNECTOR
- B) 6-WAYS MATE-N-LOK CONNECTOR
- C) 6-WAYS MATE-N-LOK CONNECTOR
- C1) 6-WAYS MATE-N-LOK CONNECTOR
- D) 12-WAYS MATE-N-LOK CONNECTOR
- E) 4-WAYS MINIFIT CONNECTOR
- F) 3-WAYS MATE-N-LOK CONNECTOR
- G) 6-WAYS MATE-N-LOK CONNECTOR
- H) 2-WAYS MATE-N-LOK CONNECTOR
- L) 9-WAYS MATE-N-LOK CONNECTOR
- N) 3-WAYS MATE-N-LOK CONNECTOR
- R) 3-WAYS MATE-N-LOK CONNECTOR
- S) 2-WAYS MATE-N-LOK CONNECTOR
- T) 2-WAYS MATE-N-LOK CONNECTOR

3479640

PF72S - PF102S